

提升重工業 與應用的生產力

PowerFlex® 6000 與 7000 中壓交流變頻器
效能強大。操控靈活



Allen-Bradley

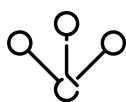
by ROCKWELL AUTOMATION

Allen-Bradley® PowerFlex 中壓交流變頻器的優點



應用專業知識

利用超過 30 年的經驗與在各行各業的數千個應用方式，我們的中壓變頻器提供您可以仰賴且經過驗證的成果。我們的應用與測試工程師、專案管理團隊與現場服務工程師開發與提供滿足您需求的解決方案。



連線能力

我們的中壓變頻器內建 EtherNet/IP 通訊功能並支援其他常用的通訊協定。彈性的連線能力與控制系統相容性有助於提供無縫式的控制系統整合。



安全/品質標準

品質始終是 Allen-Bradley 品牌的標誌。我們的變頻器產品組合符合全球通用的 UL 與 IEC 相關標準。耐電弧機殼以及功能安全等選用配備有助於改善人員與製程安全。



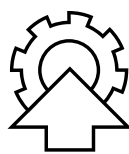
鎖定的產品組合

我們的產品組合是專為滿足各種用途的風扇、幫浦與壓縮機應用或特殊用途之攪拌機、輸送帶、起重機與絞車應用等需求所量身打造，最高可支援 120 Hz。



智慧型馬達控制 - 企業聯網

我們的中壓變頻器可提供關於變頻器狀況與製程參數等寶貴資訊給控制系統。完整支援 Studio 5000® 及 Connected Components Workbench™ 軟體工具，將這類智慧型資產與您控制系統整合所需的時間與精力降到最低。



經過驗證的可靠性

堅實的設計原則、可靠的元件、較少的零件量、控制動力過渡性與自動重新啟動等能力將運作時間最佳化。關鍵元件備援與旁路選項，搭配原廠出貨前的測力計測試等均能有效提升資產利用率。



能源效率

節能設計冷卻風扇與高效率隔離變壓器能夠取得最大化的系統效率，同時降低營運成本。無變壓器組態有助於提供最高的系統效率。



全球支援

我們分布廣泛的安裝基地受到全球服務與支援網路的支援，有助於隨時隨地提供您所需的服務。



我們所服務的產業與應用

石油與天然氣



- 石油管路幫浦
- 天然氣管路壓縮機
- 電動沉水幫浦
- 誘導通風扇

發電



- 進水幫浦
- 誘導通風扇
- 鼓風機

林產品



- 風扇幫浦
- 誘導通風扇
- 鍋爐進水幫浦
- 碎漿機
- 煉油機

海事



- 主要推進系統
- 定位推進器

水/污水



- 原污水幫浦
- 放流水幫浦
- 低壓供水/原水幫浦
- 高壓供水/清水幫浦
- 曝氣鼓風機
- 防洪幫浦

商用



- 空調系統/原始設備
製造商冷卻器/壓縮機
- 機場汽電共生
- 醫院汽電共生
- 大學汽電共生

採礦、鋼鐵與水泥



- 泥漿幫浦
- 通風扇
- 除垢幫浦
- 輸送帶
- 誘導通風扇
- 研磨機

其他



- 測試台
- 風洞
- 攪拌機
- 橡膠攪拌機



為您的應用選擇 適合的變頻器

Rockwell Automation 的中壓變頻器根據應用需求區分成兩個區塊。

多用途變頻器

- 包含用於操作如風扇、幫浦、壓縮機、輸送帶與研磨機等最高 120 Hz 高速應用的效能特性。

特殊用途變頻器

- 包含用於操作如輸送帶、球磨機與半自磨機、擠壓機與攪拌機等應用的強化特性。

類別	多用途	特殊用途
產品	<p>PowerFlex 6000 變頻器</p> 	<p>PowerFlex 7000 變頻器</p> 
一般應用	風扇、幫浦、壓縮機、輸送帶、研磨機與冷卻器	風扇、幫浦、壓縮機、冷卻器、絞車、起重機、輸送帶、攪拌機、擠壓機、球磨機與半自磨機、電動沉水幫浦
變頻器冷卻方式	氣冷	氣冷或液冷
拓撲	串聯式 H 形橋接器	CSI PWM
整流器類型	18...54 脈衝二極體	主動前端對稱門極換流晶閘管 (SGCT) 或 18 脈衝矽控整流器 (SCR)
變流器類型	IGBT	SGCT
功率範圍	100...11,000 kW (150...15,000 Hp)	150...6300 kW (200...8500 Hp)
輸出電壓	2.3...11 kV	2.3...6.6 kV
輸出頻率	0.3/0.6*...120 Hz (* 含編碼器)	0.1...90 Hz
方向 - 扭矩	向前與反向、迴轉	正向與反向、迴轉與再生
馬達類型	感應	感應與同步

PowerFlex 6000T 交流變頻器

簡單。聯網。易於使用

採用通用控制架構與 TotalFORCE® 技術

選擇 PowerFlex 6000T MV 變頻器，簡化您的整合與操作體驗。此系列所使用的控制硬體、韌體以及網路介面軟體與我們最新一代 PowerFlex 755T 低壓變頻器中使用的相同。在您整個變頻器安裝設備中使用通用控制平台，可降低整合、操作與支援的成本。通用平台也可降低產品特定的訓練需求以及零件庫存。

PowerFlex 6000T MV 變頻器的特色：

- 在 Studio 5000 設計環境中可輕鬆進行設定、整合和視覺化。外掛設定檔是預先設定的資料轉譯程式、視覺使用者介面，以及資料設定程式，所有功能皆整合在一起。它也是將變頻器資料傳送至控制系統的主要工具
- 支援 Connected Components Workbench 軟體平台完整裝置設定檔。在單一多語言軟體套件中輕鬆設定、程式設計及視覺化
- 10 吋 (254 mm) 彩色觸控螢幕人機介面模組支援多語言(葡萄牙文、西班牙文、法文、德文、中文、波蘭文、俄羅斯文等)，並提供簡便且直覺的本機控制、監控與診斷功能
- 透過 FactoryTalk® Analytics™ for Devices 獲得裝置健康狀態的即時警示
- 豐富的輸入電力監控功能，適用於 kW、kVA、kVAR、已消耗 kWh、MWh 以及功率因數
- 只需要使用一個檔案就能夠為所有主控制板與功率單元快速且安全的進行 flash-over-fiber 韌體更新
- 透過 Forensic Data Recorder 功能進行更全面且更快速的故障檢測
- TotalFORCE 技術藉由對於速度和扭矩的精確主動式控制提供優越的馬達控制，同時運用維護分析警示功能以確保變頻器和製程的運作時間

PowerFlex 6000T 中壓變頻器

非常適合各種無再生的用途，例如風扇、幫浦、研磨機、輸送帶與壓縮機。此系列是 100...11,000 kW (150...15,000 Hp) 馬達控制應用以及額定值 2.3...11 kV 的馬達的理想解決方案。

氣冷式 PowerFlex 6000T 變頻器設計在一般負載和重載應用中可透過啓用緩衝啓動和變速控制提升能源效益。

為了達到低輸入諧波和接近於一的功率因子，此系列變頻器使用了串聯式「H」型橋接器拓撲。此拓撲結合了整合式安裝相位轉移隔離變壓器以及各相的串聯功率單元。

PowerFlex 6000T 交流變頻器在不同應用中具備使用彈性且依馬達電壓提供多種組態。

- 多重控制模式，包括磁通向量控制 - 搭配編碼器時的啓動扭矩可達最高 150%
- 適用於所有電壓和功率額定值的簡單氣冷設計
- 環保設計的主冷卻風扇可提高效能並降低損失
- 整體安裝的多重脈衝隔離變壓器有助於確保線路端的低諧波效應
- 自動功率單元旁路有助於盡可能縮減重要應用的停機時間
- 通用模組功率單元可輕鬆移除，盡可能縮減平均維修時間



TotalFORCE 技術

TotalFORCE 技術與於我們在低壓變頻器產品系列所採用的技術類似，而採用此技術的 PowerFlex 6000T MV 變頻器有助於增加應用的產能、提高品質並降低停機時間。

提高應用的產能

透過出色的追蹤功能，變頻器可立即遵從速度或扭矩的指令。當負載突然變化時，變頻器還可以有效地抑制干擾，有助於保持應用平穩運行並提高產能。

提高最終產品的品質

由於處理速度加快，變頻器能夠提供精準的速度和扭矩控制，藉以改善最終產品的一致性。此外，高扭矩準確度有助於在要求嚴苛的張力控制應用中維持速度調節。

運用預測維護降低設備停機時間

PowerFlex 6000T 變頻器會持續監控運作，追蹤變頻器和馬達內電氣元件的狀況，以便將診斷資訊即時提供給控制系統。藉由這些資訊，即可預測設備失效，並採取行動來預防意外的停機時間。

此外，主動式控制功能有助於隔離潛在的有害振動並自動補償差異，以幫助應用保持正常運作。

精巧型 PowerFlex 設計

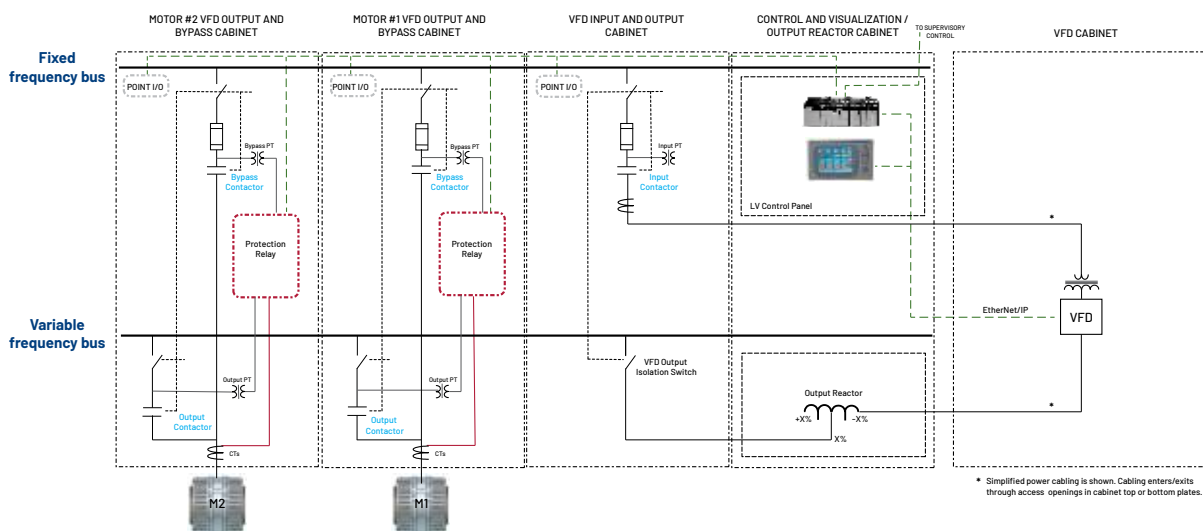
- 適用於 2.3 kV 至 6.6 kV 的三種機殼尺寸 - 高達 70 A、71...140 A 以及 141...215 A
- 不需要後方空間
- 頂端或底部的線路/負載纜線
- 提供突波吸收器選項，不會增加尺寸
- 提供 IP31/IP42 及 3R 型/IP54 機殼
- 80 dB(A)
- 縮短試運轉時間
- 平均失效間隔時間至少 100,000 小時
- 提供自動功率單元旁路選項，不會增加尺寸
- 提供最高 13.8 kV 輸入

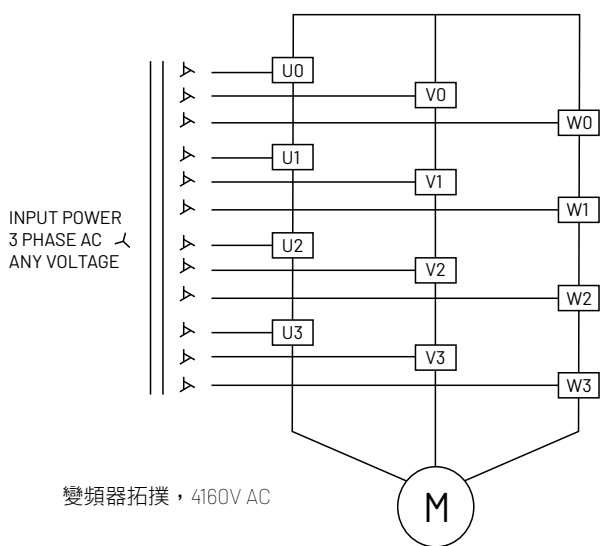
PowerFlex 6000T 變頻器同步傳輸旁路

同步傳輸可用一個變頻器控制多個馬達的啟動和速度。該變頻器可根據您的運作狀況要求，用來緩啟動大型馬達，以限制突波電流或控制多個馬達的速度，一次控制一個。同步傳輸有助於限制馬達的機械磨損，從而延長馬達的使用壽命。也可減少使用者的投資和營運成本。

- 應用範圍可達 2.3...11 kV
- 可在一台變頻器上啟動高達 10 台馬達，每個馬達最高可到 680 A (總計高達 3000 A)
- 無擾動轉換
- 適合天然氣或石油管線應用

PowerFlex 6000T 變頻器同步傳輸系統設計架構





自動功率單元旁路

在罕見的功率單元故障情況下，選購的自動功率單元旁路可以讓 PowerFlex 6000T 變頻器繞過該功率單元，而且還有對應的功率單元在另外兩個相位，因此變壓器將以減少的容量持續運作，以便有時間規劃排程的關閉。

- 有助於將重要應用的停機時間降到最低
- 固態旁路電路可降低製程中斷時間

串聯式「H」橋接器 (CHB) 拓撲

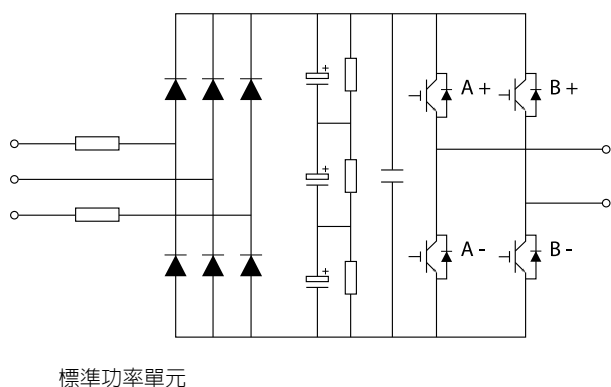
可靠的 CHB 拓撲結合整合式固定相位調整隔離變壓器，且每個相位都有串聯的功率單元。

除了逐步減少輸入電壓之外，隔離變壓器也提供另外兩項主要功能：

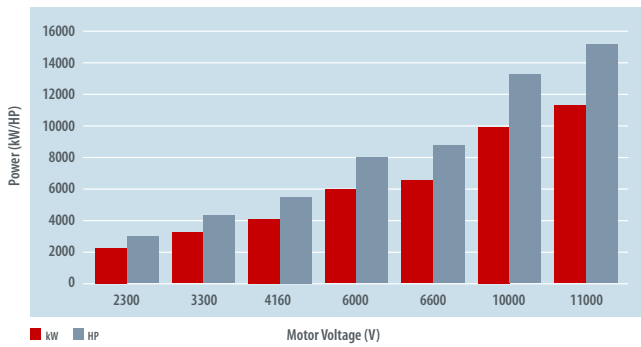
- 減輕共模電壓應力，因此可使用標準隔離等級的馬達
- 因次要線圈的相位調整作用，可降低總諧波失真率，因此輸入側諧波不會對工廠或公用電網造成負面影響

數個相同的低電壓電力單元串聯連接(級聯)在一起，以產生以操作馬達所需的中壓準位。每個功率單元的電壓步進相對較小，且會使用脈衝寬度調節交換器模式，使馬達上的輸出諧波和扭矩脈動保持在最小狀態，甚至在較低的速度亦同。此技術可將標準馬達用於新的應用，且非常適合改造現有的馬達。這允許更長的馬達電纜長度，而無需使用輸出濾波器。

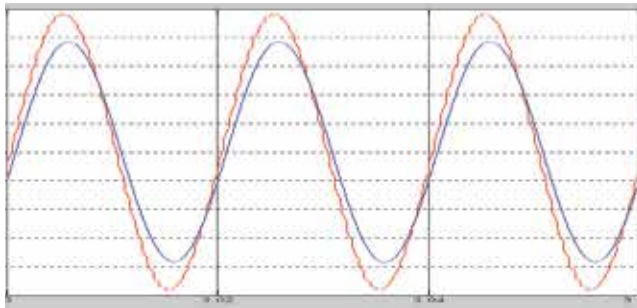
此功率單元概念能使維護變得既快速又簡單。每個功率單元都有內建的診斷系統，可在發生故障等意外情況下識別和隔離需要更換的單元。這會盡可能縮減功率單元的更換時間，以便盡量延長製程運作時間。也有幾種系統旁通選擇可供選用。



PowerFlex 6000T 最大功率與額定電壓



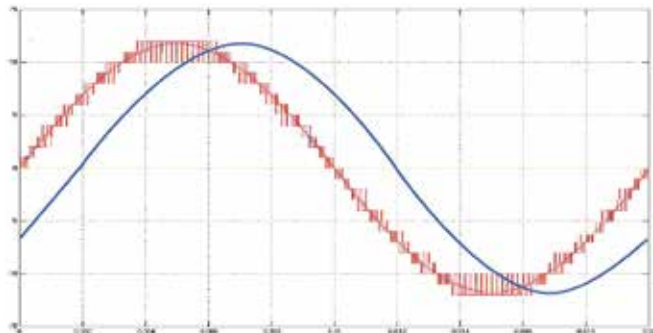
線路端波形



6.6 kV 輸入 (36 脈衝) — 藍色 相位電流 — 紅色 相位對相位電壓

適合電源系統的輸入電流和電壓波形 - 符合 IEEE 519-2014 諧波指導原則。

馬達波形



6.6 kV 輸出 — 藍色 U 相位電流 — 紅色 U-V 相位電壓

適合馬達的電流和電壓波形，適合操作新的或現有的標準馬達。無須變流器工作馬達。

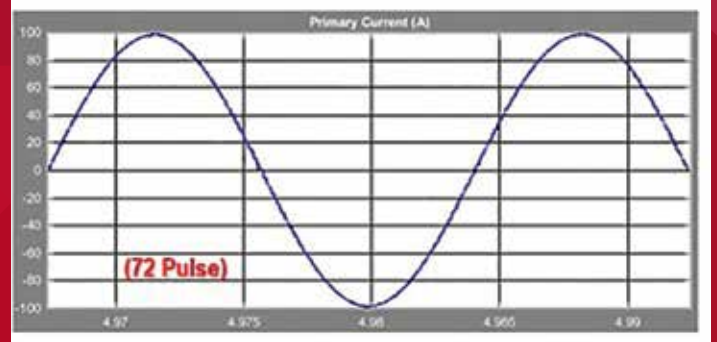
運用 RealSine™ 解決方案 降低輸入諧波

運用選購的 RealSine 解決方案可以大幅降低輸入諧波。

可用範圍 2.4...4.16 kV 且最高 215 A，無需變更變頻器專用變壓器的二次繞組數量，每個二次繞組經過特別的相位偏移分別可達到 54 脈衝或 72 脈衝，在這個電壓範圍下，其他傳統的設計只能達到 18 脈衝或 24 脈衝。

此選配不需要額外硬體的配合，也不會影響變頻器的佔地面積。

在 2400V、3000/3300V 或 4160V 下，全新的設計在輸入總諧波電流失真 (THDi) 方面可改善最高 30%。更為乾淨的頻譜可以提高變頻器運作效率，也更加環保。



24 脈衝與 72 脈衝的主要電流波形比較。

PowerFlex 7000 交流變頻器

高效並整合高功率性能

PowerFlex 7000 中壓交流變頻器系列產品為 150...6300 kW (200...8500 Hp)，額定電壓 2.4...6.6 kV 的馬達控制應用提供彈性及高功率的效能。

為了有助於降低能源成本和馬達磨耗，PowerFlex 7000 變頻器針對具高功率需求的製程採用緩啟動和變速控制。整個產品組合提供幾近完美的輸出電流和電壓波形，可使用標準或現有的馬達和馬達電纜。

拜更強化的功率半導體技術和簡化、直接的設計之賜，在所有現有的中壓變頻器當中，其變頻器的元件數量最低。其獲得的成效包括：具更高的可靠度、更低的停機時間且零件更少的產品。為了獲得更高的效率，可選擇搭載 Direct-to-Drive™ 技術的組態，並將馬達不透過隔離變壓器直接連接至變頻器。

PowerFlex 7000 變頻器結合資訊和通訊功能及直覺、易用的彩色觸控螢幕操作員介面來監測與控制製程 - 並將效能和維護工作最佳化。

PowerFlex 7000 變頻器產品組合：

氣冷式變頻器

適用 2.4 kV 至 6.6 kV 時為 150...6000 kW (200...8000 Hp) 的馬達。本變頻器有不同的框架大小和散熱裝置或熱管線組態，可適用不同的功率範圍。

液冷式變頻器

適用 4.16 kV 至 6.6 kV 時功率為 2240...6340 kW (3000...8500 Hp*) 的馬達，此選項採用封閉迴路液冷系統，具液對氣或液對液熱交換器選項，並提供標準備援幫浦以增加可靠性。

船用變頻器

透過 600...24,000 kW (800...32,000 Hp) 的額定功率，這些液冷式船用變頻器採用 Direct-to-Drive 技術以節省空間與重量並可承受海上的嚴苛環境。

擴充功率組態

這些高功率的氣冷式及液冷式變頻器模組最高可達 25,400 kW (34,000 Hp)，為熱備份和備援、負載換相式變流器改良和功率升級提供有效率的解決方案。

控制選項：

- 安全關閉扭矩
- 採用 TorqProve™ 技術的高效能扭矩控制
- 同步傳輸

機殼選項：

- ArcShield™ 耐電弧機殼
- IP42

* 單變頻器通道設定的額定值

控制選項

安全關閉扭矩

有助於透過減少停機來節省時間和成本，同時有助於藉由安全扭矩關閉來增加系統的功能安全防護，以保護人員和財產免於遭受可避免的意外。此功能經過 TÜV 認證，有助於達到 SIL 3/PLe/IEC 61508/ISO 13849-1 的規定。目前僅 AFE PowerFlex 7000 變頻器提供此選項。

高效能扭矩控制

PowerFlex 7000 中壓交流變頻器提供零速度保持扭矩控制功能選項及 TorqProve 控制器。適合工業應用，例如絞車、挖掘機、錨機和測試台等，PowerFlex 7000 變頻器現在可在零轉速下提供 100% 的扭矩。本控制功能有助於持續在零轉速時控制扭矩，並提供這些應用所需的更高變頻器轉速和扭矩回應。目前僅 AFE PowerFlex 7000 變頻器提供此選項。



採用 ArcShield 技術的變頻器系統

符合安全標準的有效設計

PowerFlex 7000 變頻器系統採用 ArcShield，是全整合式 Allen-Bradley CENTERLINE® 啟動器與 PowerFlex 7000 變頻器的組合。這種變頻器的全內建式單機系統設計，特別適合搭配現有 Allen-Bradley 中壓啟動器系列，提供 40 kA 或 50 kA 電弧故障分級。

用於重導電弧閃光事件所產生的能量，使其從機殼頂部排出並且遠離人員，2B 型的介面設計有助於在發生電弧故障事件時，保護位於機殼前方、側邊或後方人員的安全。此外，2B 型可在為維修而開啓低壓門板控制時，仍維持防護功能。

- 1 洩壓通風口可在發生電弧閃光時，從機殼前後與側邊將電弧氣體與物質導離。
- 2 氣體與物質可藉增壓排氣系統，向上由機殼頂部排出。
- 3 專利的自動關閉排氣孔接入板，能避免電弧閃光氣體由風扇排氣孔逸出。
- 4 機櫃門使用焊接通道加強，此通道專為在電弧閃光下維護架構完整性而設計。
- 5 機櫃結構健全，包含加強側片、櫃門、頂部及後方接入板，專為提升容納電弧故障能量時的堅固性而設計。
- 6 使用高強度絞鍊、鎖扣及螺栓將櫃門牢固地安裝於機櫃上，以增加防護性。
- 7 專利的自動關閉排氣孔接入板，能避免電弧閃光氣體由進氣口逸出。



採用 ArcShield 技術且額定值為 50 kA 的全整合式 PowerFlex 7000 變頻器系統

即時為您提供需要的專業知識

我們運用我們豐富的領域專業知識陪伴您整個產品生命週期與數位轉型旅程。



諮詢服務

數位轉型與企業聯網
資料科學與分析
企業科技
自動化 FEED/FEL
安全與風險管理



專業服務

主要自動化承包商 (MAC)
現代化及轉換工程
程式和專案管理及實作
全球推廣



互連式服務

OT 網路及網路資安
管理型服務
OT 基礎架構即服務
遠端支援
預測/建議分析



現場服務

資產修復、再製造與管理
安全評估及補救
現場技術支援



勞動力服務

數位學習
講師引導式與虛擬訓練
勞動力評估
虛擬實境/擴增實境

關於我們可以協助您解決特有業務挑戰的進一步資訊，請聯絡您當地的授權 Allen-Bradley 經銷商或 Rockwell Automation 銷售辦公室，或造訪：rok.auto/services

服務可能因地區而異。

想要進一步了解 PowerFlex 中壓變頻器的詳細資訊，請造訪：rockwellautomation.com

與我們聯絡。    

rockwellautomation.com — expanding human possibility®

AMERICAS: Rockwell Automation, 1201 South Second Street, Milwaukee, WI 53204-2496 USA, Tel: (1) 414.382.2000, Fax: (1) 414.382.4444

EUROPE/MIDDLE EAST/AFRICA: Rockwell Automation NV, Pegasus Park, De Kleetlaan 12a, 1831 Diegem, Belgium, Tel: (32) 2 663 0600, Fax: (32) 2 663 0640

ASIA PACIFIC: Rockwell Automation, Level 14, Core F, Cyberport 3, 100 Cyberport Road, Hong Kong, Tel: (852) 2887 4788, Fax: (852) 2508 1846

Allen-Bradley、ArcShield、CENTERLINE、Connected Components Workbench、Direct-to-Drive、expanding human possibility、FactoryTalk Analytics、PowerFlex、Studio 5000、TorqProve 和 TotalFORCE 皆為 Rockwell Automation Inc. 的註冊商標。凡不屬於 Rockwell Automation 之商標均為其所屬公司所有。

出版物 PFLEX-BR010F-ZC-P - 2022 年 10 月

Copyright © 2022 Rockwell Automation, Inc. All Rights Reserved.