

Low voltage

Acti 9

小型斷路器


Acti-9 低壓配電系統
安全 簡便 高效率




the efficiency you deserve

Acti -9 iK60N 小型斷路器


極數	寬度 (9mm 的倍數)	額定電流 (A)	產品編號 C 曲線
1p		6	A9K27106
		10	A9K27110
		16	A9K27116
		20	A9K27120
		25	A9K27125
		32	A9K27132



2p		6	A9K27206
		10	A9K27210
		16	A9K27216
		20	A9K27220
		25	A9K27225
		32	A9K27232



3p		6	A9K24306
		10	A9K24310
		16	A9K24316
		20	A9K24320
		25	A9K24325
		32	A9K24332



額定短路容量 (Icn) 運用短路容量 (Ics)
符合 IEC 60898-1 CNS 14985-1, Ics=100 % Icn

額定電流 (A)	極數	額定工作電壓 (Vac)	啓斷容量 (kA)	BSMI 商檢電壓 (Vac)	啓斷容量 (kA)
6~32	1P	100~133	6	110	6
		220~240	6	N.A	N.A
	2P,3P	220~240	6	220	6
		380~415	6	N.A	N.A
		440	6	N.A	N.A

應用

- 保護線路短路，過載。
用於各種電力配電系統。

技術資料

- 額定電流 (In)
6~32A
- 額定電壓 (Ue)
440Vac
BSMI 商檢電壓 (Ue)
1P: 110Vac, 2P/3P: 110/220Vac
註 國內配電系統之保護應用，敬請依照 BSMI 認證之電壓等級使用
- 額定絕緣電壓 (Ui)
400Vac
- 額定衝擊耐電壓 (Uimp)
4kV
- 操作次數 (O-C):20000
- 電擊防護等級 (Insulation Class) : 2 (雙重絕緣設計)
- 跳脫特性 (IEC60898)
 C 曲線：電磁跳脫 5 到 10In 以內。(標準負載)

重量 (g)

極數	1P	2P	3P
	100	200	300

接線

- 1~32A 電纜最大可接至 25mm²



認證：


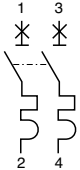
IEC60898-1, CNS 14985-1


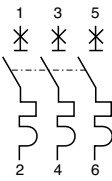
標示：

CE

Acti-9 iC60N 小型斷路器

極數	寬度 (9mm 的倍數)	額定電流 (A)	產品編號 C 曲線	產品編號 D 曲線
		1	A9F74101	A9F75101
		2	A9F74102	A9F75102
		3	A9F74103	A9F75103
		4	A9F74104	A9F75104
		6	A9F74106	A9F75106
		10	A9F74110	A9F75110
		16	A9F74116	A9F75116
		20	A9F74120	A9F75120
		25	A9F74125	A9F75125
		32	A9F74132	A9F75132
		40	A9F74140	A9F75140
		50	A9F74150	A9F75150
		63	A9F74163	A9F75163

極數	寬度 (9mm 的倍數)	額定電流 (A)	產品編號 C 曲線	產品編號 D 曲線
		1	A9F74201	A9F75201
		2	A9F74202	A9F75202
		3	A9F74203	A9F75203
		4	A9F74204	A9F75204
		6	A9F74206	A9F75206
		10	A9F74210	A9F75210
		16	A9F74216	A9F75216
		20	A9F74220	A9F75220
		25	A9F74225	A9F75225
		32	A9F74232	A9F75232
		40	A9F74240	A9F75240
		50	A9F74250	A9F75250
		63	A9F74263	A9F75263

極數	寬度 (9mm 的倍數)	額定電流 (A)	產品編號 C 曲線	產品編號 D 曲線
		1	A9F74301	A9F75301
		2	A9F74302	A9F75302
		3	A9F74303	A9F75303
		4	A9F74304	A9F75304
		6	A9F74306	A9F75306
		10	A9F74310	A9F75310
		16	A9F74316	A9F75316
		20	A9F74320	A9F75320
		25	A9F74325	A9F75325
		32	A9F74332	A9F75332
		40	A9F74340	A9F75340
		50	A9F74350	A9F75350
		63	A9F74363	A9F75363

額定啓斷容量 (Icu)
符合 IEC 60947-2, 1~4A: Ics=100% Icu 6~63A: Ics=75% Icu

極數	額定電流 (A)	額定工作電壓 (Vac)	啓斷容量 (kA)	BSMI 商檢電壓 (Vac)	啓斷容量 (kA)	
1P	1~4	110~240	50	110	20	
		110~130	20	110	20	
	6~63	230~240	10	N.A	N.A	
2P,3P	1~4	240~415	50	220	20	
		440	25	N.A	N.A	
	6~63	220~240	20	220	20	
		400~415	10	N.A	N.A	
			440	6	N.A	N.A

額定短路容量 (Icn) 運用短路容量 (Ics)
符合 IEC 60898-1, Ics=100% Icn

極數	額定電流 (A)	額定工作電壓 (Vac)	啓斷容量 (kA)
1P	1~63	230~240 (1P)	6
2P,3P		400~415 (2P, 3P)	6

直流啓斷容量 (kA): L/R<0.015 秒
符合 IEC 60947-2, Ics=100% Icu

額定電流 (A)	DC<60V	DC 125V	DC 180V	電磁跳脫電流 提升倍數
1~63	15(1P)	10(2P)	10(3P)	1.41



◎ C 曲線電磁跳脫範圍將提升至 7.05 到 14.1In: ◎ D 曲線電磁跳脫範圍將提升至 14.1 到 19.74In

應用

- 控制及保護線路短路，過載。
- 用於各種電力配電系統。

技術資料

- 額定電流 (In)
1~63A
- 額定電壓 (Ue)
440Vac
- BSMI 商檢電壓 (Ue)
1P: 110Vac, 2P/3P: 110/220Vac
- 註 國內配電系統之保護應用，請依照 BSMI 認證之電壓等級使用

- 額定絕緣電壓 (Ui)
500Vac
- 額定衝擊耐電壓 (Uimp)
6KV
- 污染等級 (Pollution Degree) : 3
- 電擊防護等級 (Insulation Class) : 2 (雙重絕緣設計)
- 故障跳脫指示功能 (Fault Tripping Indication) 
- 分斷接點位置指示 (Positive Contact Indiation) 
- 操作次數 (O-C):20000
- 跳脫特性 (IEC60898)
- C 曲線：電磁跳脫 5 到 10In 以內。(標準負載)
- D 曲線：電磁跳脫 10 到 14In 以內。(適用於馬達、變壓器等負載)
- 適熱性：相對濕度 95% 在 55°C。
- 重量 (g)

極數	1P	2P	3P
	125	250	375

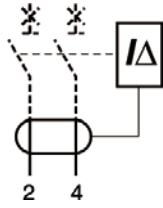
- 接線
- 1~25A 電纜最大可接至 25mm²
- 32~63A 電纜最大可接至 35mm²
- 認證：
IEC60947-2, IEC60898-1
CNS14816-2
- 標示：
CE

Vigi iC60 漏電保護模組

極數	額定電流 (A)	額定漏電動作電流 (mA)	使用電壓 (V)	產品編號
----	----------	---------------	----------	------



2P	25A	30mA	127/220V	A9V01225
		30mA	240/415V	A9V41225
40A	40A	30mA	240/415V	A9V41240
		300mA	240/415V	A9V44240
63A	63A	30mA	240/415V	A9V41263
		300mA	240/415V	A9V44263



應用

保護線路漏電故障，並搭配 MCB 可達到過載及短路保護。

- 30mA Vigi 模組可保護人員，防止直接接觸帶電體造成感電。
- 300mA Vigi 模組可保護人員，防止間接接觸帶電體造成感電。

技術資料

- Vigi iC60 漏電模組內含殘餘電流電磁機械動作方式，無須輔助電源。
- Vigi iC60 漏電模組內含濾波裝置，可有效防止由於瞬間電壓變化。(照明或設備產生線路電壓波動...) 和突波電流所引起的誤動作。

額定電流：

- Vigi iC60 漏電模組適用 63A 及 63A 以下的 iC60 系列斷路器
- Vigi iC60 漏電模組 (額定電流) 選定可向下相容：Ex. Vigi iC60 ≤ 40A 可直接搭配 Acti-9 iC60N MCB 40A 或 40A 以下。

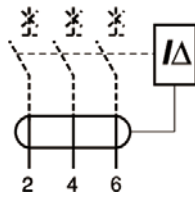
動作時間

- 符合 IEC61008/61009
- 跳脫時間 (Tripping time) 與漏電電流 (I_{Δn}) 關係如下：

I _{Δn}	Tripping Time
I _{Δn}	<300ms
2I _{Δn}	<150ms
5I _{Δn}	<40ms



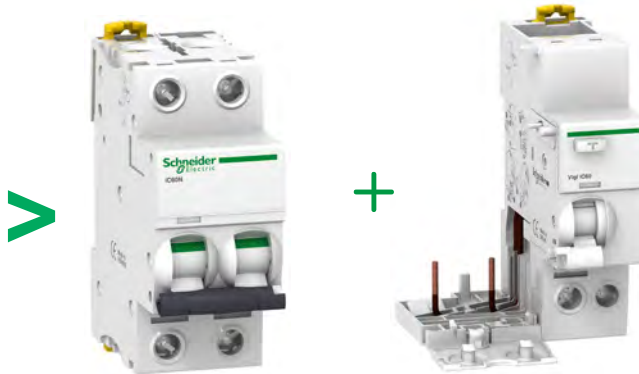
3P	25A	30mA	240/415V	A9V41325
		30mA	240/415V	A9V41340
40A	40A	300mA	240/415V	A9V44340
		30mA	240/415V	A9V41363
63A	63A	300mA	240/415V	A9V44363



組合示意圖

2P 斷路器

2P Vigi 模組



3P 斷路器

3P Vigi 模組



- 電擊防護等級 (Insulation Class) : 2 (雙重絕緣設計)


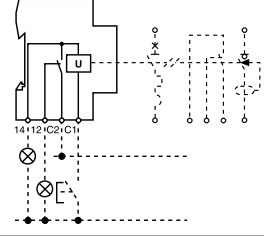

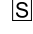
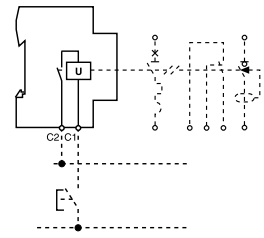

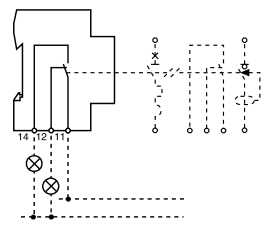

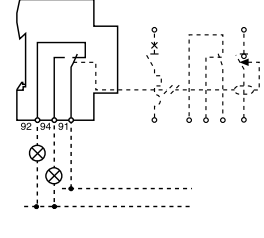
- 重量 (g)

極數	2P	3P
≤ 25A	145	184
≤ 63A	165	210

- 接線

- 小於 25A : 電纜最大可接至 25mm²
- 小於 63A : 電纜最大可接至 35mm²

電氣輔助裝置

	寬度 (9mm 的倍數)	使用電壓 (V)	產品編號
iMX+OF (分路跳脫) 	2	110~415V AC	A9A26946
		110~130V DC	
		48V AC/DC	A9A26947
		12/24V AC/DC	A9A26948
			
iMN (欠壓跳脫) 	2	瞬時跳脫	A9A26960
		220~240V AC	
		48V AC/DC	A9A26961
		延時跳脫 	
		220~240V AC	A9A26963
			
iOF (輔助接點) 	1	(NO-NC)	A9A26924
			
iSD (警報接點) 	1		A9A26927
			

遙控跳脫

一個 iMX+OF 分路跳脫或 iMN 欠壓跳脫裝置可以安裝於斷路器的左側。詳見 Page 5。

■ iMX+OF 分路跳脫：

當得到信號後斷路器立即跳脫。

符合 IEC60947-1 標準

具有一個跳脫線圈

安裝了一個輔助接點 (端子 12 和 14)，可以指示斷路器“開啓”或“閉合”的位置。

■ iMN 欠壓跳脫：

當電壓下降至額定電壓 70% 和 35% 之間時斷路器跳脫，當電壓未恢復至 85% 之額定電壓時，斷路器無法再閉合。

符合 IEC60947-1 標準。

應用：

- 緊急停止按鈕。
- 可防止線路上的機器馬達在沒有接到控制信號情況下再次啓動。

■ iMN 欠壓跳脫的延時跳脫

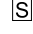
最小有效延遲斷開時間：200ms

■ 電氣輔助裝置技術資料

接點啓斷容量：

電壓 (Vac 或 Vdc)	容量 (A)
380/415 Vac	3
220/240 Vac	6
130 Vdc	1
48 Vdc	2
24 Vdc	6

跳脫機構消耗能量：

電壓 (Vac 或 Vdc)	消耗 (W/VA)
iMN/iMN 	240 Vac 3.3/3.4
	48 Vac 1.6
	48 Vdc 1.1

- iOF 輔助接點安裝在斷路器左側，斷路器的開啓 / 閉合狀態可以直接經由 iOF 輔助接點引出。

符合 IEC60947-5-1

- iSD 警報接點安裝在斷路器左側，斷路器的跳脫狀態可以直接經由 iSD 警報接點引出。

符合 IEC60947-5-1

■ 接線：

電纜最大可接至 2.5 mm²X1 條

電纜最大可接至 1.5 mm²X2 條

■ 電氣輔助裝置搭配 Acti-9 iC60N：

完整適用搭配於 Acti-9 iC60N MCB 產品

電氣輔助裝置

電氣輔助裝置須按照順序安裝。詳細建議安裝順序如示意圖。



電氣輔助裝置

■ 重量 (g)

iMX+OF	iMN	iMN _s	iOF	iSD
68	69	72	32	33

□ 操作次數 (O-C):20000

Acti-9 新式梳型匯流排接線示意圖 (*)



(*) 請洽詢施耐德

梳型匯流排及附件

	極數	回路數量	產品編號
	1P	12	A9XPH112
		24	A9XPH124
	2P	12	A9XPH212
		24	A9XPH224
	3P	12	A9XPH312
		24	A9XPH324
	4P	12	A9XPH412
		24	A9XPH424

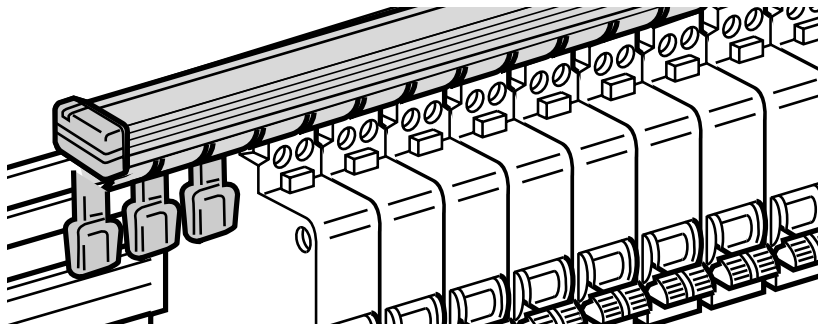
附件

◎梳型匯流排兩端蓋板 (一包 10 只)

1P 梳型匯流排用	A9XPE110
2P 梳型匯流排用	A9XPE210
3P 梳型匯流排用	A9XPE310
4P 梳型匯流排用	A9XPE410

◎分路匯流排絕緣套 (一包 20 只)

1P, 2P, 3P, 4P 梳型匯流排用	A9XPT920
-----------------------	----------



Acti-9 iC60N 匯流排附件

1P,2P,3P,4P comb busbars

■ 自熄特性絕緣材料，顏色 RAL7016

電氣特性

■ 使用溫度 40 °C

□ 匯流排單點供應時可承受 100A

□ 匯流排兩點供應時可承受 125A

■ 額定絕緣電壓：500V (符合 IEC60664)

■ 匯流排可承受之短路容量相當於 Acti-9 斷路器短路容量。

■ 短路容量：

10kArms/380V 在 30ms.

■ 連接

— 電纜最大可接至 6mm²：直接鎖於 Acti-9 一次側。

— 經由電纜連接器 (14885) 最大可接至 25 mm²。



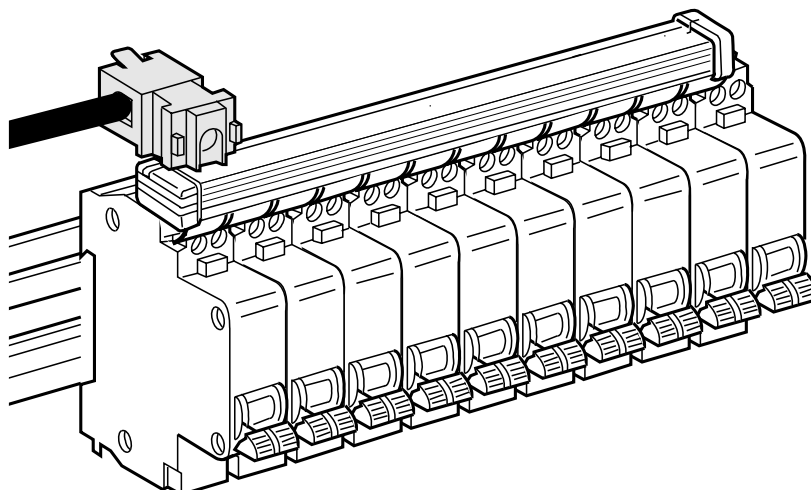
電纜連接器 (使用匯流排時必備)

一包 4 只

A9XPCM04

■ 電纜連接器：

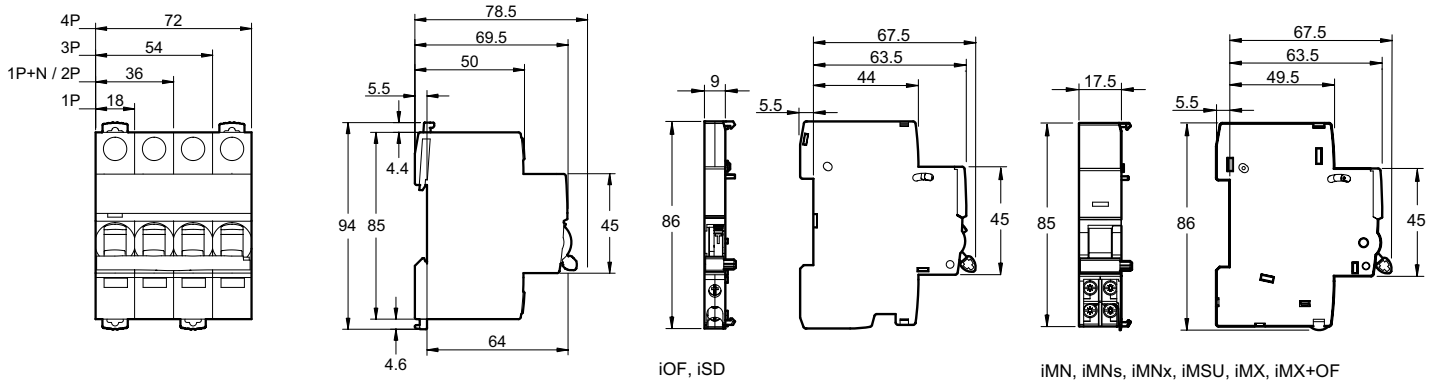
電纜最大可接至 25 mm²



外型尺寸

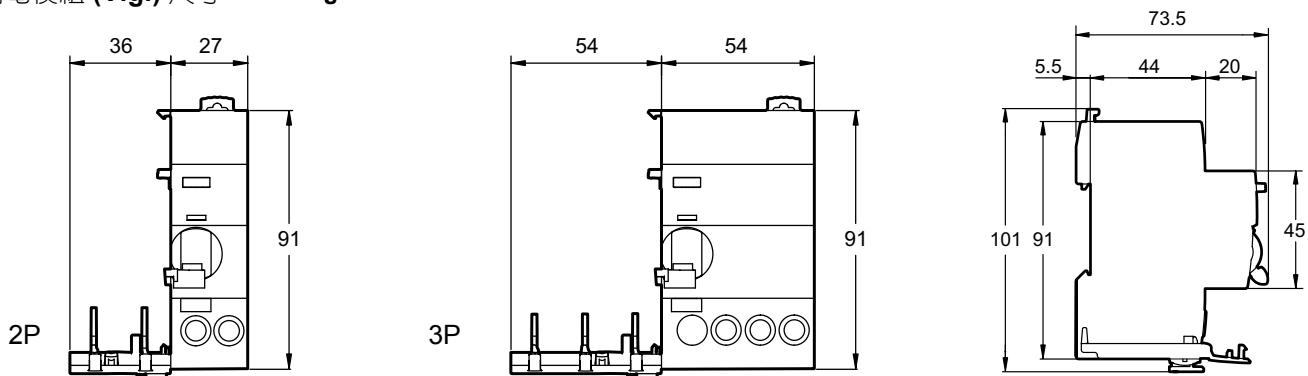
iK60N, iC60N 斷路器本體尺寸

電氣輔助裝置

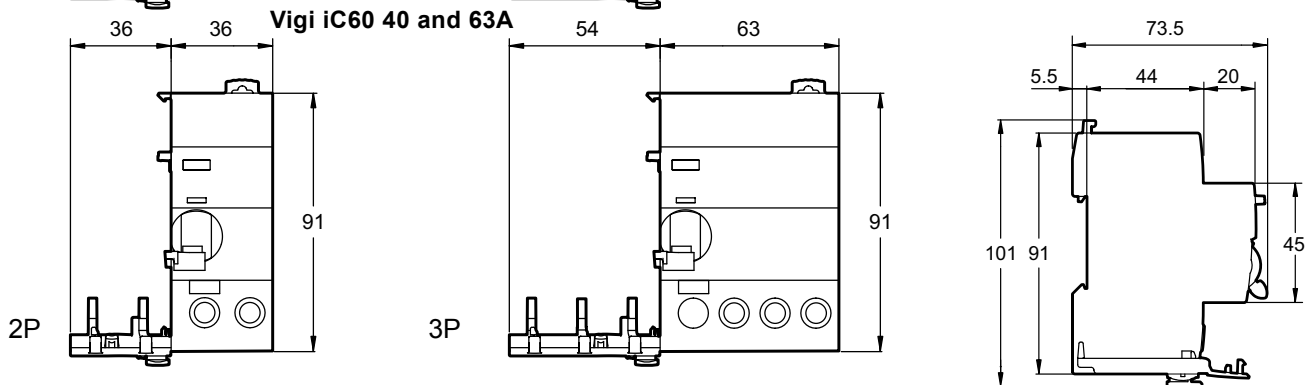


漏電模組 (Vigi) 尺寸

Vigi iC60 25A

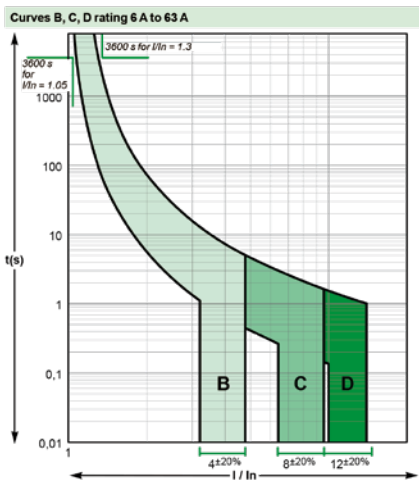


Vigi iC60 40 and 63A

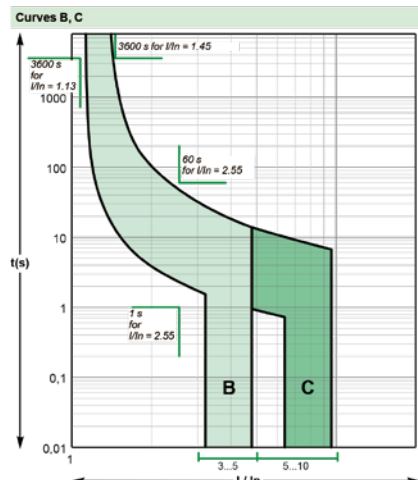


跳脫曲線

iC60N C,D 曲線



iK60N C 曲線



施耐德電機股份有限公司 台北總公司
 台北市114內湖區基湖路37號2樓
 電話：02-8751-6388
 傳真：02-8751-6398
 www.schneider-electric.com.tw

林口服務事業部暨物流處理中心
 桃園縣龜山鄉工四工業區頂湖路9號1樓
 電話：03-396-0633
 傳真：03-318-4905

台中機械自動化中心
 台中市公益路二段51號9樓B1室
 電話：04-2319-3328
 傳真：04-2329-6369

高雄辦事處
 高雄市前鎮區中山二路260號21樓A2
 電話：07-537-6798
 傳真：07-537-6799

客戶服務專線：0800-886-399

As standards, specifications and designs change from time to time, please ask for confirmation of the information given in this publication.

由於標準與材料因時變化的可能性，如需確認型錄中產品之規格與圖像，請與施耐德電機相關部門確認。